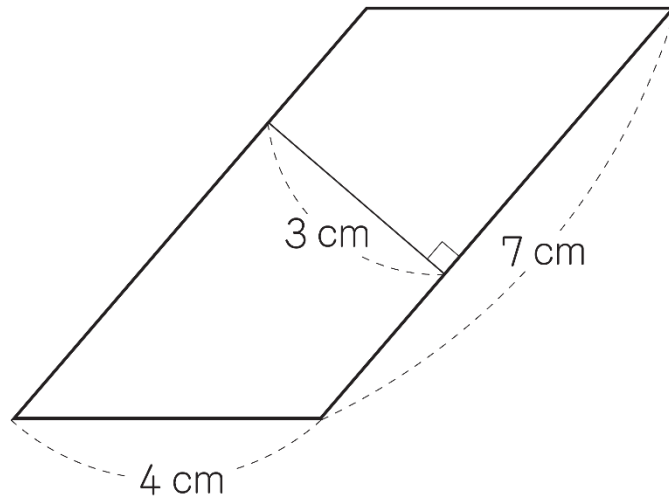


⑭-1 5年
四角形と三角形の面積 1

年 組 番

名前

下の平行四辺形の面積を求める式と答えを書きましょう。



式

答え

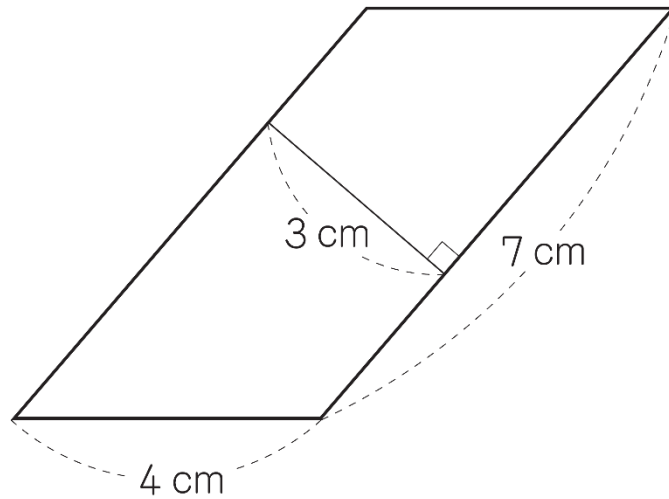
cm²

**⑭-1 5年
四角形と三角形の面積 1**

年 組 番

名前

下の平行四辺形の面積を求める式と答えを書きましょう。



式

$$7 \times 3$$

答え

21cm²